

Flexy Compact
Benmari, dolaplı, fanlı, bir havuzlu (3 GN
tepsi kapasiteli), tekerlekli, LED
aydınlatmalı üst raf

SIRA #

MODEL #

ADI #

SIS #

AIA #



322055 (F03H3KW02S)

Benmari, dolaplı, fanlı, bir havuzlu (3 GN tepsi kapasiteli), tekerlekli, LED aydınlatmalı üst raf ve iki adet paslanmaz çelik tepsi kaydırma, Y=750 mm

Ana Özellikler

- Aşırı ısınmaya karşı elektronik koruma.
- Yiyecekleri gastronom konteynerlerde servis etmek için tasarlanmıştır.
- 0,1°C hassasiyetle ayarlanabilen sıcaklık kontrolü.
- HACCP yönetmeliklerine uygun, ısı değişimlerinde görsel alarm veren dijital kontrollü termostata sahiptir.
- GN'lerden birini çorba dispenserine dönüştürmek için aksesuar seçeneği mevcuttur.
- 150 mm yükseklikte GN1/1 küvete uygundur.
- 1,2,3,4,5 ve 6 adet GN 1/1 ölçülerde küvet alacak seçenekleri mevcuttur.
- Kaplardaki sürekli sıcak hava akışı, yiyeceklerin doğru sıcaklıklarda tutulmasını sağlar. Ağır hizmet tipi korumalı ısıtma elemanları ve güçlü yardımcı radyal fanları sayesinde homojen sıcaklık ve hızlı ısınma garantisi. Silindirik paslanmaz çelik hava di
- Sistem, haznenin ısıtılması için suya ihtiyaç duymadığı için kullanım ve bakım kolaylığı sağlar ve rezistanslarda kireçlenme olmaz.
- Su için ekstra bağlantıya ihtiyaç duymadığından, kurulum/bakım sırasındaki iş yükünü azaltır.
- Mükemmel kompakt tasarım, yerden tasarruf sağlayan ortamlar için idealdir.
- Üçüncü taraf kuruluşlar tarafından onaylanmış CB ve CE sertifikalı.
- Operatör tarafında yumuşak kapanan kapılar.
- Alt kısmında, ekstra depolama için ideal, kapaklı soğutmasız dolap bulunur.
- Çevrimiçi yapılandırma aracında, farklı renkler, tepsi alanları, üst raflar, istenen çapta ayaklar/tekerlekler, çocuklar için 750 mm yükseklik gibi seçenekler bulunmaktadır.
- LED ışıklarla donatılmış üst raf.
- Ayakları ve tekerlekleri örtmek için opsiyonel olarak süpürgelik takılabilir.
- Gömme montajlı AISI 304 paslanmaz çelik tepsi alanı uzun kenarlara monte edilmiştir ve ünitenin kapılardan geçişini kolaylaştırmak için katlanabilir.
- Operatörün bulunmadığı servis hatlarına uygundur.
- Ünite, 2 döner ve 2 frenli olmak üzere 125 mm tekerlekler üzerine monte edilmiştir.
- Yüzeyin daha iyi şekilde görülebilmesi için tasarlanmış A tipi şık üst raf, yiyeceklerin göz alıcı şekilde sergilenmesini sağlar.
- Kavisli cam.
- Doğru sıcaklıkta sunulan yiyecekler, Afnor Standartlarına göre çekirdek (merkez) sıcaklığını korur.
- 2, 3, 4 GN küvetleri alacak boyutlarda seçenekler mevcuttur.
- Şık, minimalist cam yapısı sayesinde yiyecek ve toz tutmaz ve temizliği kolaylaştırır.

Konstruksiyon

- Hazne tabanına bağlı ısıtıcılar emniyet termostatlıdır.
- Suya karşı koruma sınıfı: IPX4.
- Sıcaklık göstergeli elektronik kontrol.

Onay:

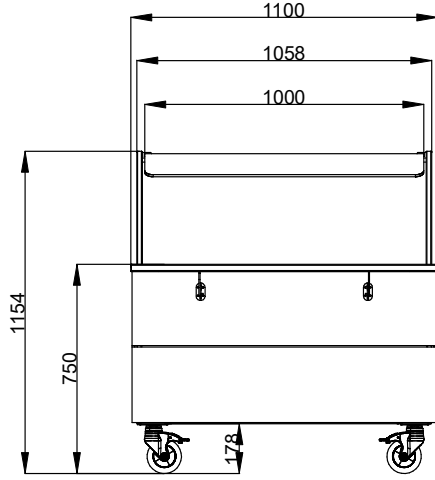
- Tamamen AISI 304'ten yapılmış üst raf.
- AISI 304'ten yapılmış üst yüzey.
- 4 tarafta lamine panel ile sağlam konstrüksiyon.
- Temizleme işlemlerini kolaylaştırmak için havuzun köşeleri yuvarlatılmıştır; tümüyle AISI 304 paslanmaz çeliktir. Ayrıca bir drenaj deliği mevcuttur.

Sürdürülebilirlik

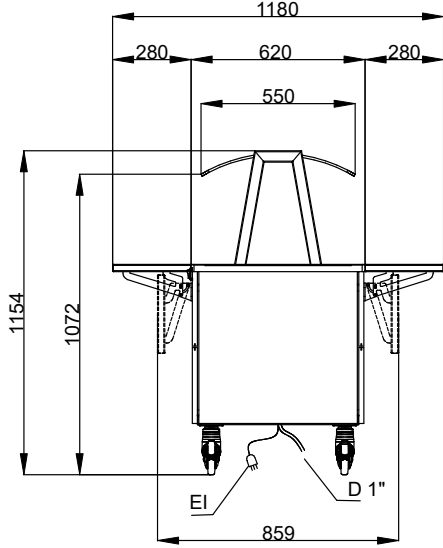


- Galvaniz sac ile izole edilmiş 19mm kalınlığındaki taş yünü, mükemmel hazne yalıtımı ile enerji dağılımını azaltır.
- %90 hızlı ön ısıtma aşaması ve suya ihtiyaç duyulmaması (geleneksel benmari usulü) sayesinde düşük enerji ve sıfır su tüketimi.
- Susuz çalışan sistem, standart benmari ısıtma yöntemine kıyasla enerji verimliliği sağlar.
- Sıfır su tüketimi sayesinde daha düşük işletme maliyeti.

Ön

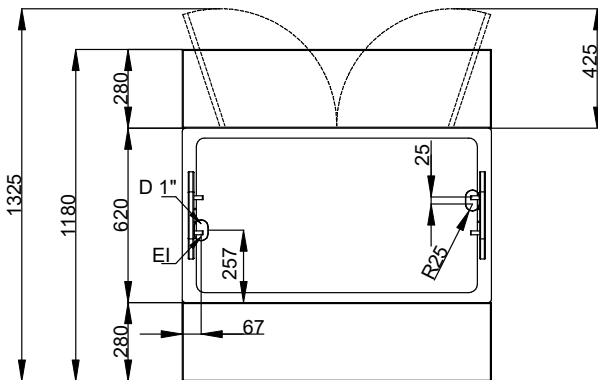


Yan



D = Drenaj
EI = Elektrik bağlantısı

Üst

**Elektrik:**

Voltaj: 220-240 V/1N ph/50/60 Hz
Elektrik gücü max: 1.08 kW

Temel bilgiler:

Kapı adedi: 2
Dış boyutlar, Genişlik: 1100 mm
Dış boyutlar, Derinlik: 1180 mm
Dış boyutlar, Yükseklik: 1154 mm
Net ağırlık: 113.5 kg
Ambalaj yüksekliği: 1260 mm
Ambalaj genişliği: 920 mm
Ambalaj derinliği: 1150 mm
Ambalajlı hacim: 1.33 m³
Üst tabla sıcaklığı: +75 / +85 °C

Sürdürülebilirlik

Ses seviyesi: 59 dBA